

Mini-excavatoare până la 6 t



**WACKER
NEUSON**

all it takes!



Când șantierul e îngust se vede adevărata dimensiune: mini-excavatoarele de la Wacker Neuson.

1. Eficiență economică fără compromisuri.

Gama noastră fin adaptată de mini-excavatoare oferă utilajul ideal pentru nevoile dumneavoastră. Toate mini-excavatoarele de la Wacker Neuson sunt extrem de robuste, puternice și ușor de operat. O multitudine de accesorii cresc posibilitățile de utilizare și fac utilajul mai eficient economic.

2. Fiabilitate „Made in Austria”.

În fabrica noastră din Hörsching lângă Linz sunt reunite toate disciplinele de specialitate: cercetarea și dezvoltarea, achizițiile, managementul de produs, construcția de prototipuri, designul, asigurarea calității și producția. Astfel obținem cea mai înaltă calitate, made in Austria.

3. Succesul dvs. în centrul atenției.

De îndată ce v-ați hotărât pentru un excavator de la Wacker Neuson, colaborarea noastră începe. Aveți acces la nenumărate servicii și pachete de servicii deoarece scopul nostru este de a vă garanta disponibilitatea maximă a utilajului. Aceasta este promisiunea noastră!

Wacker Neuson – all it takes!

Oferim produse și servicii care se ridică la nivelul așteptărilor dumneavoastră înalte și al multitudinii de situații de exploatare. Wacker Neuson reprezintă fiabilitate. Acest lucru este valabil bineînțeles și pentru gama noastră vastă de mini-excavatoare. Pentru succesul dumneavoastră dăm în fiecare zi ce avem mai bun. Și asta cu o adevărată pasiune pentru sarcinile noastre.

Competență în excavatoare până în cel mai mic detaliu.



Eficiență

- **Vertical Digging System (VDS):** mai multă productivitate, indiferent de denivelări
- **Șasiu telescopic:** îngust pentru treceri înguste, lat pentru stabilitate crescută
- **Inele de ridicat pe acoperișul cabinei** pentru deplasare sau încărcare facilă
- **Zero Tail (coadă redusă):** ieșire din consolă spate minimizată
- **Dimensiuni compacte** pentru schimbarea rapidă a locului de utilizare



Întreținerea

- **Acces service optim** economisiți timp și bani la întreținere
- **Durată lungă de viață** datorită componentelor și proceselor de calitate



Versatilitate

- **Circuite de comandă (AUX I-V):** până la 5 circuite de comandă auxiliare din fabrică
- **Posibilități numeroase de exploatare a utilajului** datorită numeroaselor accesorii cu care acesta este echipat din fabrică
- **Culori specifice pentru clienți:** la cerere vopsim și în culori speciale
- **Sistem inovativ de parbriz** pentru o aerisire optimă pe orice vreme



Siguranța

- **Operare intuitivă,** de ex. prin joystick
- **Cabină ergonomică** cu multe posibilități de reglare
- **Vizibilitate foarte bună** asupra zonei de lucru
- **Soluție telematică EquipCare** pentru vedere de ansamblu optimă
- **Active Working Signal** pentru și mai multă siguranță

Toate mini-excavatoarele până la 6 t din această broșură pe scurt.



EZ17e

Greutatea de transport: 1.681 kg
> pagina 04



803

930–992 kg
> pagina 08



ET16

1.402–1.602 kg
> pagina 12



EZ17

1.595–1.822 kg
> pagina 18



ET18

1.582–2.060 kg
> pagina 20



ET20

1.862–2.182 kg
> Pagina 20



ET24

2.057–2.401 kg
> pagina 20



EZ26

2.469–3.161 kg
> pagina 26



ET35

3.418–4.335 kg
> pagina 30



EZ36

3.507–4.452 kg
> pagina 30



ET42

3.817–4.609 kg
> pagina 38



EZ50

4.617–5.454 kg
> pagina 38



ET58

4.817–5.630 kg
> pagina 38

Excavatoare compacte și pe pneuri de 6 până la 15 t.

(Mai multe informații în broșura „Excavatoare compacte și pe pneuri” sau la www.wackerneuson.com)



ET65

5.806–6.682 kg



EZ80

7.588–8.877 kg



ET90

8.348–9.625 kg



ET145

14.917–15.701 kg



EW65

6.472–7.720 kg



EW100

9.241–10.461 kg

Dacă este operat cu baterii sau de la rețea: fiecare sursă de curent (110–415 volți) poate fi folosită pentru încărcare

Zero Tail (coadă redusă): lucru optim fără ieșire din consola spate în condiții de lucru îngustate

Ideal pentru utilizare în spații sensibile fonc sau cu restricții în ceea ce privește emisiile

100% electric, 100% performanță:
mini-excavatorul electric Zero Tail
EZ17e.

	EZ17e
Greutatea de transport (kg)	1.681
Adâncimea de săpare cu braț scurt, resp. lung (mm)	2.323/2.483
Consum energie baterie (kWh)	23,4

Putere pentru întreaga zi de lucru

în funcție de intensitatea utilizării, fără încărcare suplimentară sau în funcționarea staționară la rețea

Costuri de întreținere și exploatare reduse, deoarece unele puncte de service lipsesc în comparație cu mașinile convenționale**Capacitate hidraulică:**

corespunde cu cea a modelului diesel

Opțiune: sistem de schimbare rapidă cu comandă electrică de la ecran + sistem Jog Dial

Alimentare flexibilă cu energie:

Încărcare posibilă inclusiv în timpul lucrului

Comandă impecabilă datorită sistemului hidraulic Load Sensing (LUDV)

Protecție optimă pentru cilindrul brațului de ridicare, ce reduce deteriorările

Funcție de oprire automată:

motorul se oprește automat după o perioadă mai lungă de inactivitate

Inele de ridicat la plafonul cabinei

pentru o manipulare și încărcare rapidă a utilajului la transport

Canopy ușor de demontat

pentru înălțimi joase de trecere în spații interioare

Ecran color de 7 inch și sistem Jog Dial

pentru operare ușoară și intuitivă

Emisii de zgomot extrem de mici de 70 decibeli; aceasta corespunde unui robinet prin care curge apa*

Zero Tail: fără ieșire din consolă spate, pentru lucru aproape de zidurile clădirilor și în spații limitate

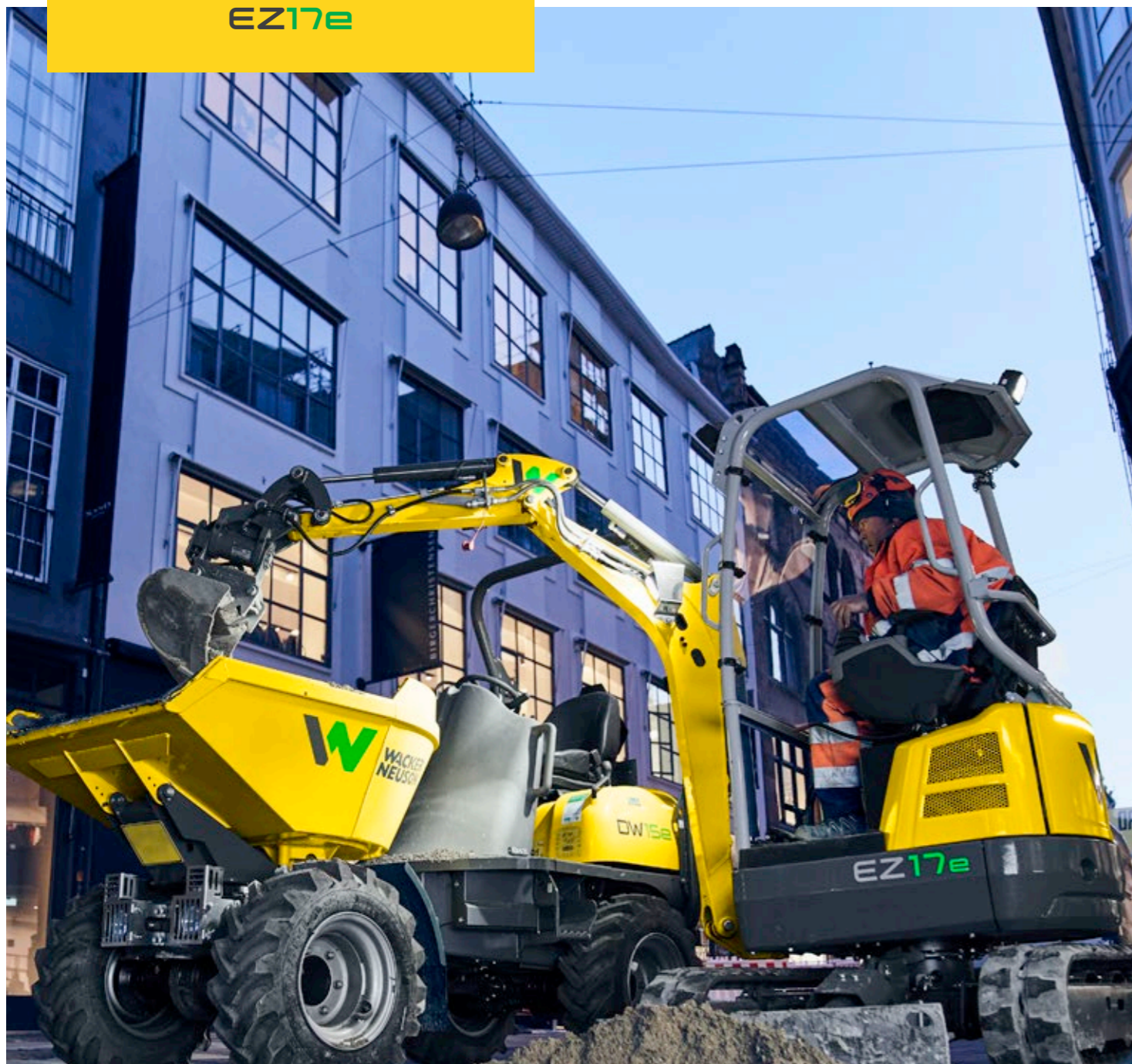
Baterie litiu-ion de 23,4 kWh, fără întreținere, cu durată de viață crescută și performanță excelentă

Peste 80% economii de CO₂ inclusiv la producția de baterii și recuperarea energiei**

Încărcare rapidă în 4 ore de la o priză de curent puternic sau peste noapte de la o priză rezidențială

* Toate valorile în decibeli din această documentație denumesc nivelul presiunii acustice a emisiilor (LpA): această valoare indică emisiile de zgomot ale aparatului la locul de muncă alocat direct, de exemplu la canopy.

** Emisiile de CO₂ pe întreaga durată de viață, direct și indirect, așadar inclusiv producția de baterii și recuperarea energiei (UE-Mix), în comparație cu un produs convențional din aceeași clasă.



Limitări: șantier fără emisii

EZ17e este primul nostru mini-excavator complet electric. Prin aceasta, viziunea noastră asupra unui șantier fără emisii a devenit realitate, căci prin produsele zero emission de la Wacker Neuson puteți exploata acum un întreg șantier.

Gândiți-vă, de exemplu, la un șantier în mijlocul orașului, renovarea unui spital sau lucrările la o grădină zoologică. Aici se utilizează produsele noastre cu zero emission. Achiziția este profitabilă și din punct de vedere economic, deoarece cu mașini și dispozitive electrice vă aflați cu mult înainte în llicitații în mediile menționate mai sus.

- Lucrări fără emisii și cu zgomot redus pe întregul șantier
- Cu 70 de decibeli, EZ17e este la fel de silențios ca un robinet prin care curge apă*
- EZ17e economisește peste 80% CO₂: bun pentru mediu și operator*

* Vezi pagina 06.

Fără ieșire din consolă spate, îl puteți roti și puteți întoarce.

Mini-excavatorul Zero Tail (coadă redusă) EZ17e nu este doar fără emisii, el vine și complet fără ieșire din consolă spate. El se poate utiliza astfel la lucrări lângă ziduri sau în alte spații înguste. Spatele nu iese în niciun moment în exterior, peste limita șasiului.

Acest lucru este posibil deoarece toate componentele, de la baterie și până la motorul electric și sistemul de răcire sunt instalate în spațiul de montaj.



Operare intuitivă, mulțumită elementelor de operare optim adaptate, ecranului color de 7 inch și sistemului Jog Dial.



Adaptare individuală a lățimii șasiului la locul de utilizare (de la 990 până la 1.300 mm).



Efort redus de întreținere și service.

- ✓ Nu este necesară întreținerea bateriei
- ✓ Lucrările de întreținere tipice în cazul utilajelor convenționale, cum ar fi schimbarea uleiului de motor și a filtrului, nu mai sunt necesare
- ✓ Costuri reduse ale consumabilelor la service (nu mai sunt necesare, de exemplu, filtrele de aer sau de ulei de motor)
- ✓ Disponibilitate maximă a utilajului

Sistem de baterie propriu dezvoltat de Wacker Neuson.



- Cea mai recentă variantă de baterie litiu-ion cu capacitate de 23,4 kWh
- Durată de viață remarcabilă a bateriei
- Încărcare independentă de temperatura ambiantă datorită încălzirii integrate a bateriei
- Putere a funcțiilor hidraulice la fel ca la modelul convențional
- Capacitate a bateriei pentru o zi de lucru
- Garanție din fabrică de 36 luni împreună cu EquipCare la utilaj, inclusiv la baterie*

* Puteți obține toate detaliile la distribuitorul dumneavoastră sau la reprezentanța partener

Cea mai mare putere a motorului din clasa sa: motor cu 3 cilindri cu consum redus și sistem hidraulic suplimentar din serie, ideal pentru aplicații de piconare

Dualpower pentru lucrări fără emisii: trebuie doar să conectați agregatul electro- hidraulic și continuați să lucrați cu aceeași putere

Cadru ROPS rabatabil și tren de rulare telescopic pentru acces optim pe șantierele extrem de înguste

Cel mai mic utilaj care poate lucra și fără emisii: mini-excavatorul 803.

	803
Greutatea de transport (kg)	930-992
Adâncimea de săpare cu braț scurt (mm)	1.763
Puterea motorului (kW)	9,9

Rezervor de ulei hidraulic la exterior, astfel o mai redusă încălzire a uleiului fără răcitor suplimentar - pentru o capacitate maximă la temperaturi ambientale crescute

Cilindru de ridicare braț pe partea superioară a acestuia, protejat de deteriorări



Foarte robust datorită componentelor din fontă turnate sub presiune

Sistem hidraulic suplimentar cu 2 circuite (opțional) pentru mai multă flexibilitate la utilizarea de ex. în regim piconare resp. aplicații cu cupa oscilantă

Extindere rabatabilă a lamei de nivelare, care rămâne întotdeauna conectată cu echipamentul și nu se pierde

dualpower (opțional) posibilitatea de racordare a unui agregat pentru lucrul fără emisii



Atât de lat și de înalt cât vă trebuie.

Cu șasiul telescopabil hidraulic și cu extinderea rabatabilă a lamei de nivelare, lățimea se poate regla după nevoie: de la 700 mm pentru spații înguste până la 860 mm pentru o stabilitate crescută. Elementele pentru extinderea rabatabilă a lamei de nivelare rămân în permanență conectate cu echipamentul. Dacă trece printr-o ușă, se poate rabata suplimentar în jos cadrul ROPS.

Extindeți-vă posibilitățile.

Pe lângă motorul diesel disponibil, excavatorul cu șenile poate fi operat cu un agregat electro-hidraulic fără emisii – ideal de exemplu în spații închise sau în zone urbane. Pentru a aduce agregatul la locul de utilizare, trebuie pus doar în lama de nivelare a excavatorului.



Cadru ROPS cu geam protector împotriva cioburilor (opțional) pentru o siguranță sporită în aplicațiile de piconare.



Service simplu datorită capotei motorului ce poate fi deschisă larg pentru acces facil și pieselor de uzură ce se pot înlocui ușor.



Cea mai puternică propulsie din clasa sa, combinată cu sistemul hidraulic LUDV pentru un maxim de performanță și un control precis, indiferent de sarcina de mutat

Cabină mare cu geam pe plafon și parbriz împărțit pentru o vizibilitate maximă

Schimbare rapidă a locului de utilizare prin transport simplu pe o remorcă < 3,5 tone

Posibilități mari în spații mici: mini-excavatorul compact ET16.

	ET16
Greutatea de transport (kg)	1.402-1.602
Adâncimea de săpare cu braț scurt, respectiv lung (mm)	2.242-2.413
Puterea motorului (kW)	13,8

Demontare facilă a cabinei pentru înălțimi de trecere reduse și un acces optim pentru întreținere

Rezistență termică ridicată: 100% performanță la o temperatură ambiantă de până la 45 de grade

Cilindru optim protejat de ridicare al brațului, situat în partea superioară a acestuia

Hidraulică suplimentară din serie pentru utilizarea facilă a accesoriilor



Acces foarte bun pentru service datorită capotei de motor de mari dimensiuni și pla podelei din cabina demontabile

Schimbare facilă a accesoriilor din cabină – pregătire pentru schimbarea rapidă hidraulică (opțional)

Cel mai puternic sistem de acționare din clasa sa

Șasiu telescopic opțional (990–1.300 mm) cu extindere rabatabilă a lamei de nivelare pentru o flexibilitate ridicată în șantierele cu intrări înguste și pentru stabilitate în timpul lucrului

Perfect motorizat.

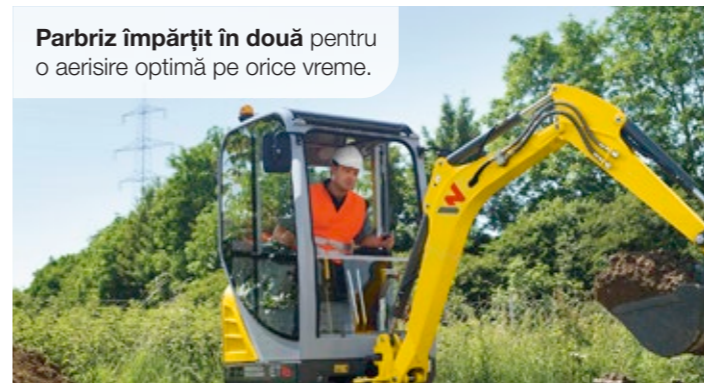


Modelul ET16 este dotat din serie cu o a doua treaptă de viteză de deplasare. Astfel puteți schimba rapid poziția în șantier cu până la 4 km/h și puteți economisi timp prețios.

Cu instalația hidraulică Load Sensing realizați un control de fină precizie.

Sistemul hidraulic Load Sensing cu LUDV (distribuție a debitului independent de sarcină) permite controlarea fină, fără oboseală, a excavatorului. Utilajul se adaptează automat la sarcină, mișcările Joystick-ului rămânând la fel pentru operator – pentru un lucru mai precis și rezultate optime.

Parbriz împărțit în două pentru o aerisire optimă pe orice vreme.



Control rapid, simplu și precis indiferent de sarcină, mulțumită LUDV.



Modelul ET16 are una dintre cele mai mari cabine din clasa sa, cu spațiu foarte generos pentru picioare, intrare mărită, încălzire, ajustare individuală a scaunului și a cotierelor, precum și o vizibilitate panoramică foarte bună.



Transport facil pe o remorcă de automobil <3,5 t: mulțumită dimensiunilor compacte și greutatei reduse. Pe lângă utilajul cu rezervorul plin se pot transporta și alte echipamente montate.



Două inele de ridicat pe plafon permit o mutare rapidă și sigură.



Motorul diesel puternic și sistemul hidraulic optim adaptat (LUDV) asigură forțe de rupere excelente și control de finețe

Până la 4 circuite suplimentare de control pentru un maxim de flexibilitate și economie de timp

Inele de agățat pe plafon pentru o mutare simplă

Compact, puternic, manevrabil:
mini-excavatorul Zero Tail EZ17.

	EZ17
Greutatea de transport (kg)	1.595–1.822
Adâncimea de săpare cu braț scurt, respectiv lung (mm)	2.326–2.486
Puterea motorului (kW)	13,8

Rezistență termică ridicată: fără pierderi de putere chiar și la temperaturi ridicate

Cilindru optim protejat al brațului de ridicare în partea superioară a brațului

Funcție de menținere a sarcinii și supape de suprasarcină opționale cu siguranță la ruperea furtunului

Demontare facilă a canopy pentru înălțimi de trecere reduse și un acces întreținere optim

100% Zero Tail: fără ieșire din consolă spate, foarte adecvat pentru lucrări aproape de ziduri și în cazul altor limitări



Până la 4 circuite auxiliare de comandă pentru operarea facilă a accesoriilor atașate cum ar fi cupă oscilantă sau picon – opțional cu pregătire pentru schimbare hidraulică rapidă

Cea mai bună stabilitate în comparație cu alte excavatoare Zero Tail printr-un centru de greutate ideal al utilajului

Structură de oțel solidă, bușe de oțel ce se pot înlocui pentru lagăre rezistente în timp, fără jocuri

Mobilitate optimă pe un spațiu îngust prin șasiul telescopic 990–1.300 mm, extindere rabatabilă a lamei de nivelare

Putere maximă, perfect dozată.

Combinăția unică dintre cel mai puternic sistem de propulsie din clasa sa și sistemul hidraulic inovator cu LUDV (distribuție de flux independentă de sarcină) simplifică munca și o face mai eficientă - chiar și la sarcini mari.



Ușurința la întreținere, mult îmbunătățită.

Capacele demontabile cu o singură cheie pentru șuruburi simplifică lucrările de întreținere, făcându-le rapide și ieftine.

Un alt plus la întreținere este capota motorului extrem de mare. Chiar și curățarea ventilatorului nu este problematică, căci este complet din aluminiu și astfel extrem de robust.



Ridicare sigura, facilă și rapidă:

Inelele de transport practice de pe Canopy sunt în producția de serie.



Canopy cu geam pe plafon:

pentru o vizibilitate perfectă asupra zonei de lucru.





Modelul ET18 fascinează prin cea mai bună performanță totală din clasa sa

Modelul ET20 impresionează prin capacitatea unui excavator de 2 t cu dimensiunile compacte ale clasei de 1,5 t. Acesta dispune de un șasiu și un sistem de brațe concepute special, adaptate la clasa de 2 t

Modelul ET24 este compact ca cele mici, însă puternic ca un model din clasa de 2,5 t

Trei modele puternice: excavatoarele cu șenile ET18, ET20 și ET24.

	ET18	ET20	ET24
Greutatea de transport (kg)	1.582-2.060	1.862-2.182	2.057-2.401
Adâncimea de săpare cu braț scurt, respectiv lung (mm)	2.202-2.402	2.483-2.683	2.402-2.602
Puterea motorului (kW)	13,8	13,8	13,8



2 inele de ridicat pentru manipularea rapidă a întregului utilaj

Rezistența termică ridicată permite lucrul la capacitate maximă la temperaturi ambientale de până la 45 grade Celsius

Geam pe plafon pentru vizibilitate optimă spre deasupra

Demontare facilă a cabinei sau Canopy, de ex. pentru înălțimi mici de trecere

Munciți fără să obosiți prin adaptarea individuală a scaunului, poziției manetei de comandă și a cotielor

Uși pe ambele părți (opțiune) pentru intrare și ieșire ușoară pe șantierele înguste sau direct lângă ziduri/pereteți

Supapele de suprasarcină cu siguranță la ruperea furtunului pentru mai multă siguranță la ridicare (opțional)

Pedală de accelerație controlată hidraulic pentru un control confortabil și precis fără uzură mecanică – Măinile rămân libere pentru alte activități

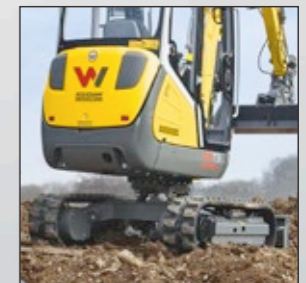
Schimbare facilă a accesoriilor din cabină – pregătire pentru schimbarea rapidă hidraulică (opțional)

Motor diesel puternic – eficiență și putere optime, forțe cu până la 30% mai mari

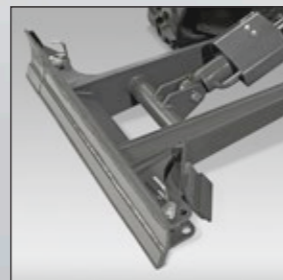
Până la 4 circuite suplimentare de comandă disponibile din fabrică

Ventilatorul din aluminiu robust rezistă mai mult și este și mai ușor de curățat

Bara de protecție laterală turnată ridicată reduce deteriorările în spatele excavatorului



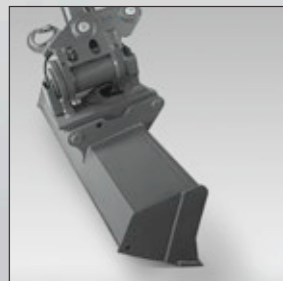
Sistem hidraulic suplimentar în producția de serie pentru operare facilă a accesoriilor diferite



Flexibil în spații reduse și simultan stabil: șasiu telescopic de 990–1.300 mm cu stabilizatoare suplimentare și extinderea rabatabilă a lamei de nivelare (ET18 și ET20)

Transport facil și rapid cu remorca automobilului

VDS – înclinarea suprastructurii (disponibilă opțional)





VDS: eficient în pantă.

Sistemul nostru vertical de săpare inovator Vertical Digging System compensează pante de până la 27%. Aceasta înseamnă:

- Până la 25% mai puțin timp și materiale necesare la săpare și umplere
- Lucrul în siguranță datorită stabilității de până la 20% mai mari la o pantă de 15 grade
- Câmp vizual bun în orice moment, pentru că forța de pivotare este aceeași la 360 grade
- Lucrați fără să obosiți datorită poziției preferate a scaunului

Soluții gândite pentru o întreținere rapidă.

- ✓ Consolă scaun rabatabilă
- ✓ Capotă motor cu deschidere amplă
- ✓ Capace demontabile lateral
- ✓ Nipluri de ungere poziționate optim
- ✓ Economie mare de timp și de costuri

Sistem inovator de ștergere a parbrizului.

Parbrizul împărțit în două permite o aerisire optimă a cabinei indiferent de vreme. În plus, aceasta facilitează și comunicarea cu operatorul. Nu mai trebuie să demontați și să depozitați parbrizul.



Parbriz închis - cele două geamuri se închid etanș la apă și vânt.



Parbrizul superior poate fi împins sub plafonul cabinei. Geamul inferior servește ca protecție la stropire.



Geamul inferior glisează în spatele celui superior: ideal pentru a vă înțelege cu colegii.



Dacă este nevoie se pot împinge ambele geamuri sub plafonul cabinei unde sunt depozitate în siguranță.

Cabina confort optimizată ergonomic oferă o foarte bună vizibilitate de jur împrejur, spațiu generos pentru picioare și acces mare.



Individualitate prin varietate.

Configurați-vă echipamentul dorit și alegeți de ex.:

- Până la 4 circuite de comandă suplimentare
- Lamă de nivelare lungă
- Sistem automat de reglaj al turației
- A 2-a ușă cabină
- Dispozitiv de avertizare la suprasarcină
- Controlul proporțional al sistemului hidraulic suplimentar cu reglarea debitului (potențiomtru)

Pedala de accelerație controlată hidraulic permite controlul confortabil și precis fără uzură mecanică. Măinile rămân libere pentru alte activități.





Poate fi transportat ușor și ieftin
pe remorca unui automobil

Cabină confortabilă cu intrare
largă și elemente de operare
și afișaj reglabile ergonomic
pentru cea mai mare ușurință de
utilizare

Acces întreținere mai simplu cu
capotă motor laterală mare și
capace demontabile

Confortul la lucru: excavatorul Zero Tail EZ26.

	EZ26
Greutatea de transport (kg)	2.469–3.161
Adâncimea de săpare cu braț scurt/lung (mm)	2.544–2.744
Puterea motorului (kW)	15,8



Operare de finețe și lucru de precizie cu pedale controlate hidraulic

Construcție robustă dovedită, ce conduce la o durată mare de viață și valoare mare de revânzare.

Până la 4 circuite de comandă suplimentare opțional

Demontare facilă a cabinei pentru înălțimi de trecere reduse și un optim acces pentru întreținere

100% Zero Tail: fără ieșire din consolă spate

Ventilatorul din aluminiu robust rezistă mai mult și este și mai ușor de curățat

Greutate suplimentară spate opțională pentru stabilitate și forță de ridicare sporite

Dimensiuni compacte: optim pentru spații mici și transportarea pe o remorcă de automobil

Rezistență termică crescută până la 45 grade Celsius pentru putere de 100% chiar și la temperaturi ambientale crescute și durată mare de viață

Carcasa șasiu înclinată împiedică depunerea de murdării și este ușor de curățat

Schimbare facilă a accesoriilor din cabină – pregătire pentru schimbarea rapidă hidraulică (opțional)



Inovatorul sistem de parbriz din două părți permite diverse poziții de deschidere – pentru un maxim de confort și cea mai mare siguranță în orice situație de lucru.



Soluții gândite pentru o întreținere rapidă și economică.

- ✓ Ideal de ajuns la: filtrul de ulei hidraulic și de motor, filtru de aer, separator de apă și ștuț umplere rezervor
- ✓ Ușor de demontat: canopy sau cabină
- ✓ Ușor de înlocuit: bucșe în zonele solicitate ale lagărului
- ✓ Acces de întreținere superior: cea mai mare capotă motor din clasa sa

Profesionist la transport:

- Greutate de transport sub 2,7 t
- Se poate transporta pe o remorcă de autoturism
- Câștig la raza de acțiune și domenii suplimentare de utilizare
- Economie mare de costuri

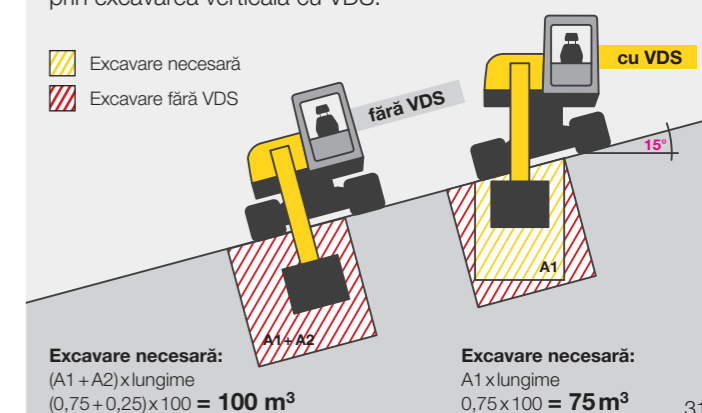


Lucrați ergonomic indiferent de dimensiunile corpului datorită poziției individual reglabile a scaunului, manetei de comandă, cotierei, spațiu amplu pentru cap și picioare precum și o vizibilitate perfectă.



Reducere cantitate ridicare prin excavarea verticală cu VDS.

- ▨ Excavare necesară
- ▨ Excavare fără VDS



Concept de propulsie bine gândit pentru un control rapid și precis și cicluri de lucru mai scurte

Individualizare sporită din fabrică prin nenumărate opțiuni precum distribuitor hidraulic, până la 4 circuite de comandă suplimentare și multe altele

Urcați și treceți la treabă: operare intuitivă a tuturor funcțiilor excavatorului prin joystick, ecran, Jog-Dial și tastatură

Concepute pentru productivitate: excavatoarele cu șenile ET35 și EZ36.

	ET35	EZ36
Greutatea de transport (kg)	3.365–4.276	3.530–4.446
Adâncimea de săpare cu braț, scurt respectiv lung (mm)	3.245–3.497	3.247–3.497
Putere motor – POWER Mode (kW)	18,2	18,2

Canopy/cabină demontabilă pentru înălțimi reduse și transport facil

Pedale de accelerație controlate hidraulic pentru o deplasare precisă fără utilizarea mâinilor

Parbriz împărțit în două pentru diverse posibilități de aerisire și comunicare facilă

Formă constructivă compactă: optimă pentru spații înguste și transport

Durată crescută de viață datorită construcției robuste

Totul la vedere datorită vizibilității de jur împrejur sporite

Instalație de climatizare puternică

Rezistență termică ridicată: 100% performanță la o temperatură ambientală de până la 45 grade Celsius

Cabină rabatabilă ce ușurează accesul la zonele importante

Lagăre robuste și bușe care se pot înlocui pentru un sistem de braț aproape fără jocuri, chiar și după multe utilizări

Capota motorului cu deschidere amplă și capacele demontabile reduc timpul și costurile de întreținere

„Deget hidraulic” ce oferă o funcție de prindere suplimentară (opțional)

Stabilitate sporită prin rolele exterioare și greutate suplimentară în spate, opțională

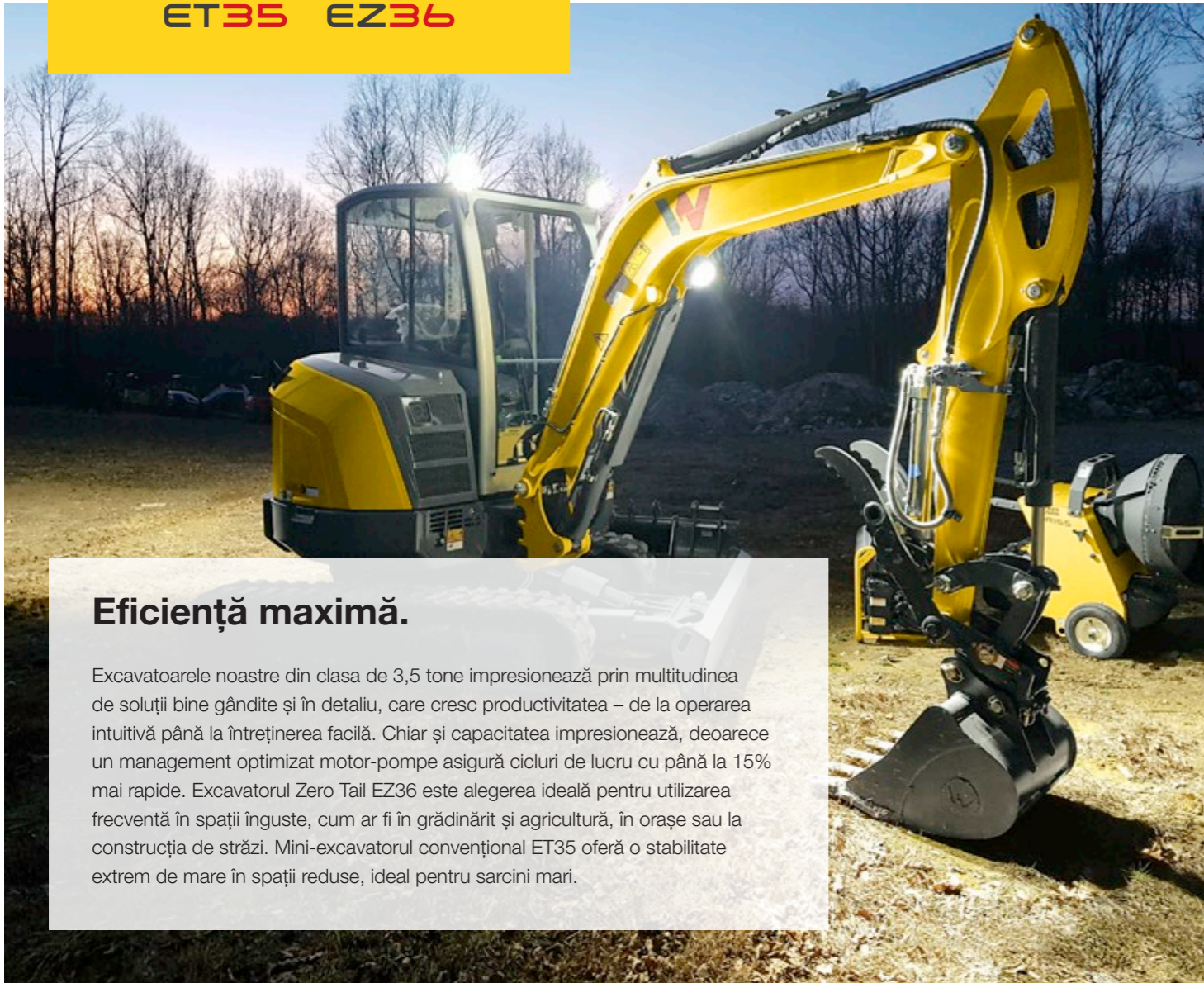
Prindere rapidă și sigură cu 8 inele de ancorare mari

Ne-am gândit și la: la șasiurile înclinate se adună mai puțină mizerie și curățarea este ușurată

Lamă de nivelare rabatabilă cu poziție flotantă (opțional) ce trebuie reglată mai rar și utilajul deplasat mai puțin

Alternativ cu șenile de cauciuc sau oțel pentru toate suprafețele

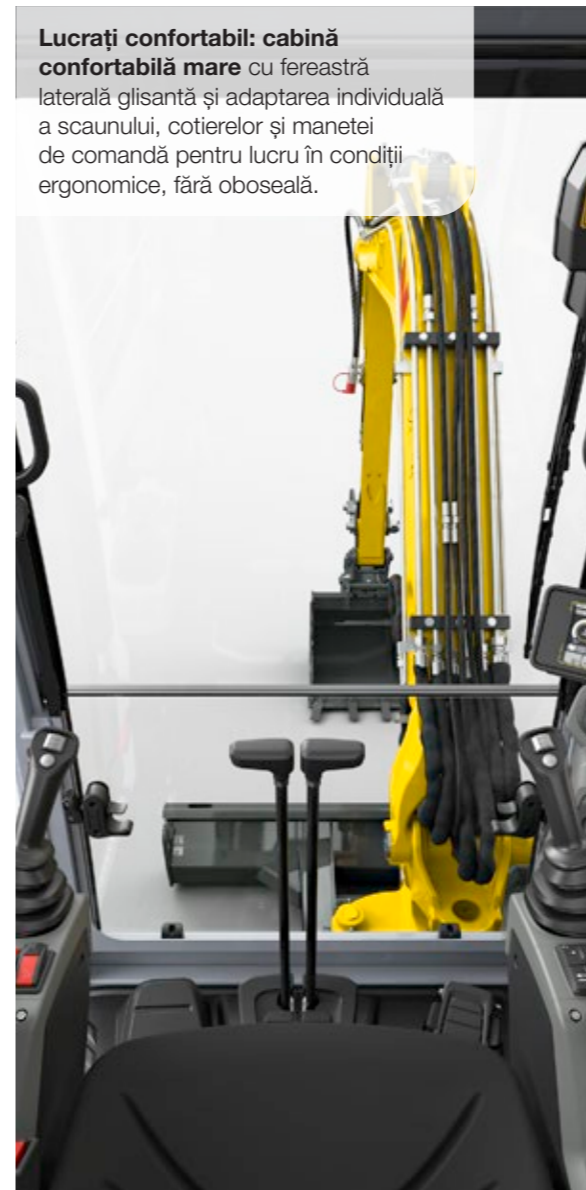




Eficiență maximă.

Excavatoarele noastre din clasa de 3,5 tone impresionează prin multitudinea de soluții bine gândite și în detaliu, care cresc productivitatea – de la operarea intuitivă până la întreținerea facilă. Chiar și capacitatea impresionează, deoarece un management optimizat motor-pompe asigură cicluri de lucru cu până la 15% mai rapide. Excavatorul Zero Tail EZ36 este alegerea ideală pentru utilizarea frecventă în spații înguste, cum ar fi în grădinarit și agricultură, în orașe sau la construcția de străzi. Mini-excavatorul convențional ET35 oferă o stabilitate extrem de mare în spații reduse, ideal pentru sarcini mari.

Lucrați confortabil: cabină confortabilă mare cu fereastră laterală glisantă și adaptarea individuală a scaunului, cotierelor și manetei de comandă pentru lucru în condiții ergonomice, fără oboseală.



Două variante de motor cu consum redus treapta IIIA, nivel IV/ nivel IV final – niciuna nu necesită sistem de post-tratare a gazelor de eșapament.

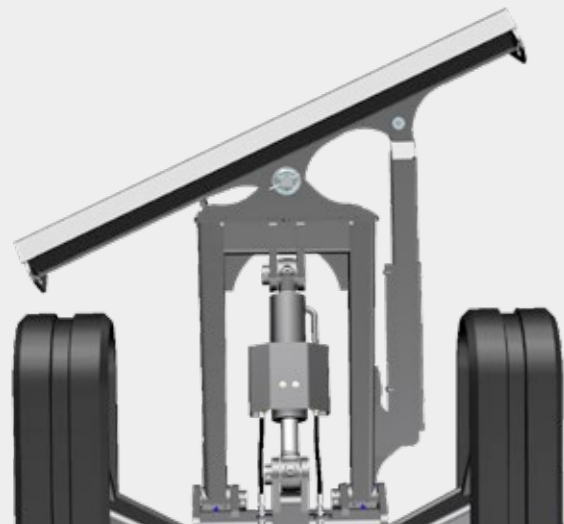


Funcție de prindere suplimentară: cu „degetul hidraulic” (clemă hidraulică la cupă), se poate îndepărta cu ușurință materialul desprins.



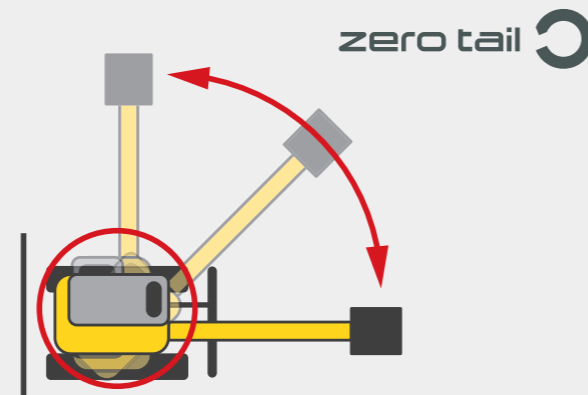
Lamă de nivelare rabatabilă fără trepte

cu poziție flotantă pentru mai multă flexibilitate și eficiență.



Atunci când spațiile sunt mici: EZ36.

Rabatere fără riscuri, chiar și în spații înguste sau direct lângă zid – fără probleme cu excavatorul Zero Tail EZ36 fără ieșire din consolă spate.

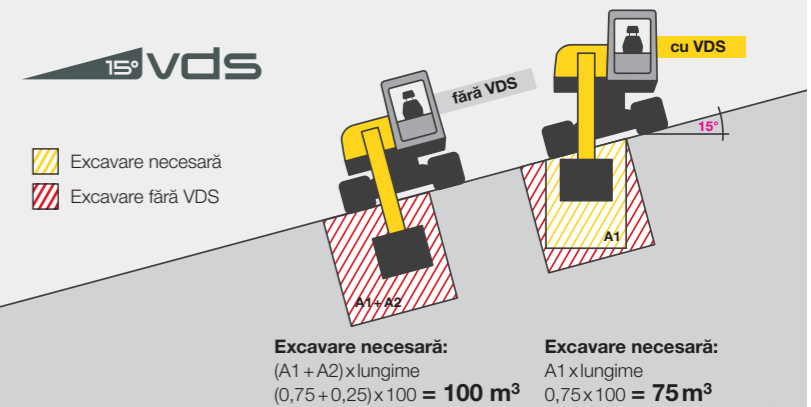


Multe opțiuni individuale - toate disponibile din fabrică:

- ✓ Deget hidraulic
- ✓ Până la 4 circuite de comandă suplimentare
- ✓ Lamă de nivelare rabatabilă
- ✓ Telematică
- ✓ Greutate suplimentară în spate
- ✓ Șenile de cauciuc sau oțel
- ✓ Instalație de climatizare

Înclinarea suprastructurii prin VDS, fără trepte.

Sistemul unic Vertical Digging System (disponibil opțional) compensează pantele de până la 27 de procente și permite astfel excavația verticală în pantă. Acest lucru nu este doar ergonomic pentru operator, economisește și timp și efort.



Performanță foarte bună datorită stabilității ridicate, forțelor mari de ridicare și săpare, precum și ciclurilor de lucru rapide

Control confortabil și fără oboseală prin intermediul joystick-ului, mulțumită Load Sensing Flow Sharing

Lucru remarcabil de productiv, mulțumită cinematicii în 3 puncte și unghiului extins de rotație al cupei, la 200 de grade

Excavatoare la modul simplu: excavatoarele ET42, EZ50 și ET58.

	ET42	EZ50	ET58
Greutatea de transport (kg)	3.817-4.609	4.617-5.454	4.817-5.630
Adâncimea de săpare cu braț scurt, resp. lung (mm)	3.344-3.544	3.467-3.667	3.767-4.017
Puterea motorului (kW/CP)	36/48,2	36/48,2	36/48,2

Depresurizarea AUX: facilitează schimbarea sculelor atașate hidraulice. Sculele pot fi cuplate și când motorul merge

Cu opțiunea Vertical Digging System (sistem vertical de săpare) eficiența și productivitatea pot fi și mai mult mărite la o simplă apăsare pe buton (ET42, ET58)

Managementul termic inovator mărește durata de viață a motorului diesel și randamentul sistemului de încălzire al cabinei

Eșapamentul îndreptat în sus mărește siguranța pentru persoane, reduce posibilele pagube la obiecte și ridică mai puțin praf, de ex. în construcția de canale

Sistemul inovativ de parbriz face posibilă o ventilare optimă a cabinei, precum și comunicarea facilă cu colegii

Confort sporit în cabină cu o ergonomie foarte bună și performanță de climatizare

Load Sensing Flow Sharing face posibil un control precis, indiferent de sarcina care trebuie deplasată

Protecție a tijeii pistonului din material plastic flexibil pentru cilindrul brațului de ridicare (standard) ca și pentru cupă și brațul cupei (opțiune)



Operare intuitivă prin joystick, ecran, Jog Dial și tastatură

Până la șase circuite de comandă auxiliare (opțiune)

Cel mai performant iluminat și durată îndelungată de viață a sistemului cu faruri LED (proiectoare de lucru ca opțiune)

Sistem hands-free prin Bluetooth (opțiune) și funcție de încărcare prin USB pentru mai mult confort și siguranță

Ștergătoarele și direcția de ștergere au fost orientate în așa fel încât nu provoacă restricții de vizibilitate pentru operator

10 inele de ancorare mari asigură o ancorare simplă și rapidă, pentru a transporta utilajul în siguranță

Lamă de nivelare rabatabilă cu poziție flotantă pentru lucrări eficiente

Rolele îndreptate în exterior conferă utilajului o stabilitate sporită

Zero Tail: fără ieșire din consolă spate pentru lucrul aproape de zidurile clădirilor și în spații limitate (EZ50)

Normă pentru gaze de eşapament treapta V: pentru emisii poluante minime

Active Working Signal (AWS) semnalizează persoanelor din jur că excavatorul este în funcțiune



Rămâne întotdeauna vertical: Vertical Digging System (sistem vertical de săpare) pentru ET42 și ET58.

Ambele excavatoare ET42 și ET58 punctează în mod standard cu o doză mare de inovație și ușurință în utilizare. Cu opțiunea Vertical Digging System (sistem vertical de săpare), eficiența și productivitatea pot fi și mai mult mărite la o simplă apăsare pe buton.

VDS la aceste două excavatoare înseamnă:

- 25% economie de material și de timp la ridicarea și umplerea cu material
- Înălțime aparate și înălțime de urcare și adâncime de pătrundere ca la modelele fără VDS
- Forță de pivotare totală peste 360 de grade
- Lucru fără oboseală datorită poziției verticale a scaunului



Rezultate precise la lucru cu Load Sensing Flow Sharing.

Load Sensing Flow Sharing face posibil un control precis, indiferent de sarcina care trebuie deplasată. Utilajul se adaptează la sarcină și mișcările joy stick-ului rămân astfel aceleași pentru operator.

Un utilaj performant și versatil.

Cu până la șase circuite de comandă auxiliare și o multitudine de opțiuni, atât noi cât și deja cu eficiență dovedită, ET42, EZ50 și ET58 se pot adapta în mod ideal la diferite cerințe individuale. Echipamentele atașabile se schimbă rapid și confortabil, printre altele prin intermediul unui comutator de degajare a presiunii din cabină și a unui sistem (opțional) de schimbare rapidă.



Mai mult confort în cabină.

Conceptul intuitiv de operare face posibilă comanda integrală a excavatorului de la joystick, ecranul de 3,5 inchi, Jog Dial și tastatură. Se pot astfel memora echipamente atașabile, se pot comanda sisteme hidraulice suplimentare și se pot regla cantitățile de ulei.

Sistemul de climatizare performant, cu duzele de ventilare plasate optim, asigură lucrul în condiții plăcute, fără oboseală. Ea realizează o răcire de până la 16 grade Celsius (la o temperatură exterioară de 38 de grade Celsius), și asta în doar jumătate din timpul specificat de standardul ISO aferent.



Cinematică în 3 puncte pentru mai multă performanță.

Un bolț suplimentar din bara articulată asigură un unghi de rotație a cupei mai mare. Se mărește astfel nu numai cuplul motor ci și raza de acțiune. Excavatorul va trebui astfel mișcat mai rar. Câteva cifre:

- Forță de rupere cu până la 20% mai mare
- Adâncime de introducere cu 5% mai mare
- Înălțime de descărcare cu 10% mai mare



Adâncime de
introducere
verticală:
+ 5%

Unghi de rotație total: 200°

Active Working Signal pentru și mai multă siguranță.

Colegii de pe șantier pot recunoaște dacă excavatorul este în funcțiune, prin intermediul sistemului Active Working Signal (AWS), montat pe capota motorului. AWS se aprinde în culoarea roșie de îndată ce suportul manetei de comandă este apăsat în jos și excavatorul este gata de utilizare.



Protecție pentru tija pistonului, din plastic flexibil care nu se deformează și care previne deteriorarea (disponibilă pentru cilindrul cupei și cilindrul brațului cupei).



10 inele de ancorare mari pentru o ancorare simplă și rapidă și un transport în siguranță al utilajului.



Posibilități de configurare

MINI-EXCAVATOR

	EZ17E	EO3	EO3 dualpower	ET16	EZ17	ET18	ET20	ET24	EZ26	ET35	EZ36	ET42	EO50	ET58
CABINĂ														
Cabina	-	-	-	○	-	○	○	○	○	○	○	○	○	○
Canopy	●	-	-	●	●	●	●	●	●	●	●	●	●	●
Grilaj de protecție FOPS nivel 1	○	-	-	○	○	○	○	○	-	-	-	○	○	○
Preinstalare radio	-	-	-	-	-	○	○	○	●	●	●	●	●	●
Radio inclusiv sistem hands-free prin Bluetooth	-	-	-	-	-	-	-	-	○	○	○	○	○	○
Instalație de climatizare	-	-	-	-	-	-	-	-	○	○	○	○	○	○
Protecție împotriva cioburilor	○	○	○	○	○	○	○	○	○	○	○	○	○	○
SISTEM HIDRAULIC														
Tubulatură sistem hidraulic suplimentar pentru braț cupă	-	○	○	-	-	-	-	-	-	-	-	-	-	-
Sistem hidraulic suplimentar cu dublu efect /AUX I	●	○	○	●	●	●	●	●	●	●	●	●	●	●
Echipament de avertizare suprasarcină Advanced	○	-	-	-	○	○	○	○	○	○	○	○	○	○
Comandă proporțională AUX I	-	-	-	-	-	○	○	○	○	●	●	●	●	●
3. circuit de comandă /AUX II	○	-	-	-	○	○	○	○	○	○	○	○	○	○
Panolin HLP Synt46 (Bio)	○	○	○	○	○	○	○	○	○	○	○	○	○	○
Cuplaj etanșizat cu garnitură plată	○	-	-	○	○	○	○	○	○	○	○	○	○	○
Cartuș protecție șoc pentru sistemul hidraulic suplimentar/AUX I	○	-	-	-	○	○	○	○	○	○	○	○	○	○
Cartuș protecție șoc al 3-lea circuit de comandă/AUX II	○	-	-	-	○	○	○	○	-	○	○	○	○	○
Pregătire Powertilt /AUX III	○	-	-	-	○	○	○	○	○	○	○	○	○	○
Pregătire Easy Lock /AUX IV	○	-	-	○	○	○	○	○	○	○	○	○	○	○
Pregătire graifer/AUX V	○	-	-	-	○	○	○	○	○	○	○	○	○	○
Circuit de comandă deget hidraulic/AUX VI	-	-	-	-	-	-	-	-	-	○	○	○	○	○
Degajarea presiunii pentru circuite de comandă suplimentare	-	-	-	-	-	-	-	-	-	-	-	○	○	○
VOPSEA														
Vopsea specială 1 RAL	○	○	○	○	○	○	○	○	○	○	○	○	○	○
Vopsea specială 1 fără RAL	○	○	○	○	○	○	○	○	○	○	○	○	○	○
Vopsea specială cabină / Canopy RAL	○	-	-	○	○	○	○	○	○	○	○	○	○	○
SECURITY														
Security 24 C (2.000 h)	-	○	○	○	○	○	○	○	○	○	○	○	○	○
Security 36 C (3.000 h)	●	○	○	○	○	○	○	○	○	○	○	○	○	○
Security 48 C (4.000 h)	-	○	○	○	○	○	○	○	○	○	○	○	○	○
Security 60 C (5.000 h)	-	-	-	○	○	○	○	○	○	○	○	○	○	○

● Standard ○ Opțiune - Nu este adecvat

MINI-EXCAVATOR

	EZ17E	EO3	EO3 dualpower	ET16	EZ17	ET18	ET20	ET24	EZ26	ET35	EZ36	ET42	EO50	ET58
ALTELE														
VDS	-	-	-	-	-	○	○	○	○	○	○	○	-	○*
Oglinzi exterioare	○	-	-	○	○	○	○	○	○	○	○	○	○	○
Girofar	○	-	-	○	○	○	○	○	○	○	○	○	○	○
Braț de ridicare lumină de lucru cu LED	●	-	-	●	●	●	●	●	●	●	●	●	●	●
Proiectoare de lucru față + spate	○	-	-	○	○	○	○	○	○	○	○	○	○	○
Oprire automată	-	-	-	-	-	-	-	-	-	-	-	○	○	○
Contragreutate	-	-	-	-	○	-	-	-	○	○	○	○	○	○
Pompă de alimentare diesel	-	-	-	-	-	-	-	-	-	-	-	○	○	○
Sistem automat de reglaj al turației	-	-	-	-	-	○	○	○	○	●	●	●	●	●
EquipCare 36 luni (include aplicație și Manager)	○	○	○	○	○	○	○	○	○	○	○	○	○	○
Semnal acustic deplasare	○	○	○	○	○	○	○	○	○	○	○	○	○	○
Protecție tijă piston	-	-	-	-	-	-	-	-	-	-	-	○	○	○
AWS Active Working Signal	-	-	-	-	-	-	-	-	-	-	-	●	●	●
Braț cupă lung	○	-	-	○	○	○	○	○	○	○	○	○	○	○
Lamă de nivelare lungă	-	-	-	-	-	○	○	-	-	-	-	-	-	-
Lamă de nivelare rabatabilă	-	-	-	-	-	-	-	-	-	○	○	○	○	○
Cameră marșarier	-	-	-	-	-	-	-	-	-	-	-	○	○	○
Centură de siguranță portocalie	-	-	-	-	-	-	-	-	-	-	-	○	○	○
Șasiu telescopic	●	●	●	○	●	●	●	-	-	-	-	-	-	-
Comutare ISO - SAE	○	○	○	○	○	○	○	○	○	○	○	○	○	○
Imobilizator KAT	○	-	-	○	○	○	○	○	○	○	○	○	○	○
Șenilă de cauciuc*	●	●	●	●	●	●	●	●	●	●	●	●	●	●
Șenilă de oțel*	○	-	-	-	○	-	-	-	○	○	○	○	○	○
SCULE MONTATE														
Easy Lock	○	-	-	○	○	○	○	○	○	○	○	○	○	○
Easy Lock + Powertilt	○	-	-	-	○	○	○	○	○	○	○	○	○	○
Easy Lock + Powertilt + cârlig de încărcare	○	-	-	-	○	○	○	○	○	○	○	○	○	○
Sistem de schimbare rapidă mecanic MS01	○	○	○	○	○	○	○	○	○	○	○	-	-	-
Pregătire deget hidraulic	-	-	-	-	-	-	-	-	-	○	○	○	○	○
Deget hidraulic (WN complet)	-	-	-	-	-	-	-	-	-	○	○	-	-	-
Sistem de schimbare rapidă hidraulic fără cârlig de sarcină	-	-	-	○	-	-	-	-	-	-	-	-	-	-
Dispozitiv hidraulic de schimbare rapidă Lehnhoff + cârlig de încărcare	○	-	-	-	○	○	○	○	○	○	○	○	○	○
Dispozitiv hidraulic de schimbare rapidă Lehnhoff + Powertilt + cârlig de încărcare	○	-	-	-	○	○	○	○	○	○	○	○	○	○

● Standard ○ Opțiune - Nu este adecvat * în funcție de model sunt posibile diverse lățimi ** Disponibil începând cu a doua jumătate a anului 2021



EQUIPCARE

Excavatorul dvs. întotdeauna în vizor cu EquipCare.

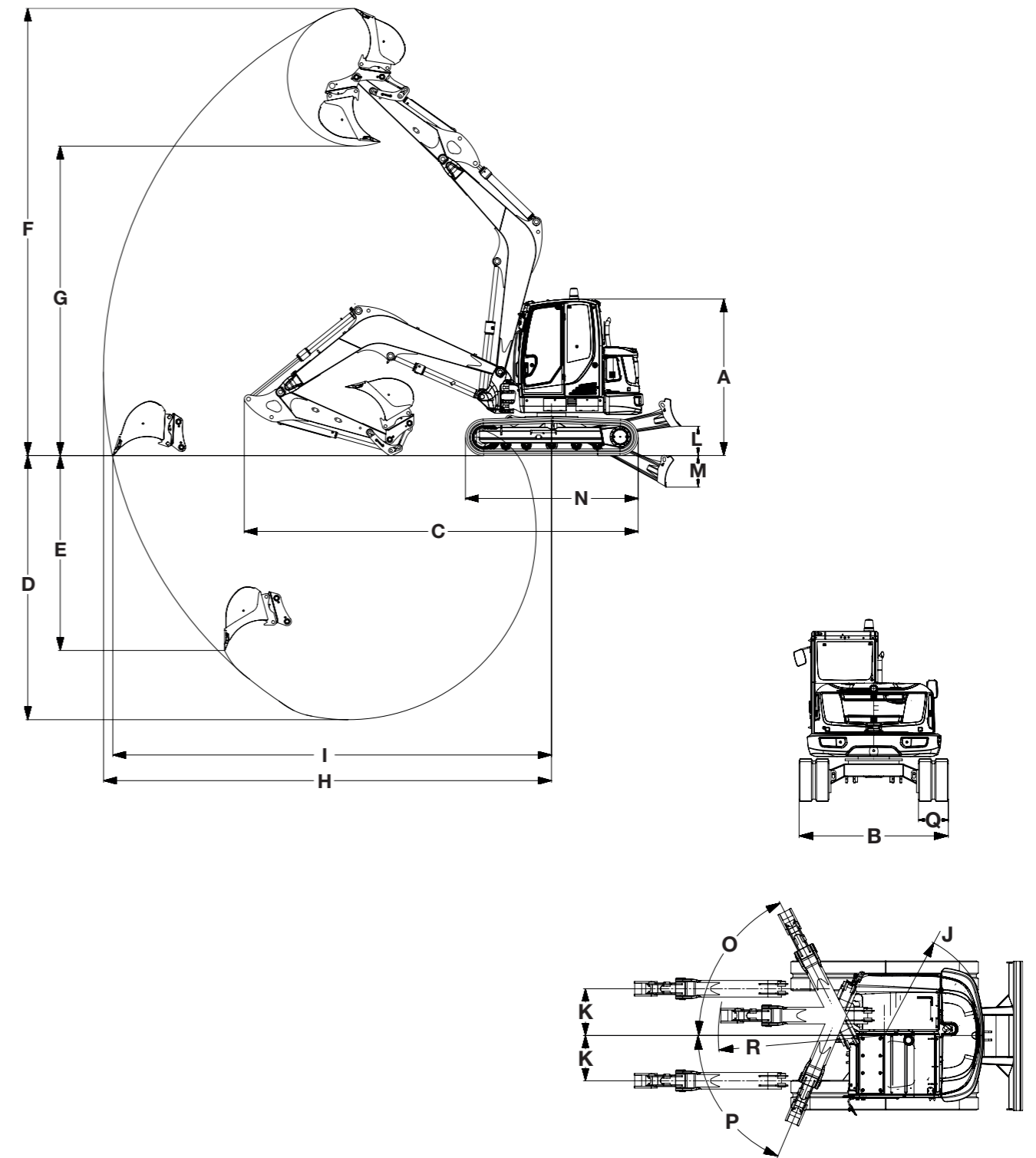
Cu soluția noastră telematică EquipCare le oferim mașinilor dvs. o voce. Mașinile care sunt echipate cu modul telematic, se prezintă activ, pentru a indica, de exemplu, întreținerile viitoare sau posibilele defecțiuni de funcționare. Pentru aceste mașini, poate fi obținută în plus și opțiunea noastră EquipCare Dual ID. Aici este vorba despre un control electronic al accesului. Puteți stabili foarte exact cine poate opera mașinile dvs. și creșteți astfel siguranța pe șantierul dvs.

Dimensiuni

MINI-EXCAVATOR

DIMENSIUNI		UNITATE	EZ17E	EO3/ EO3 dualpower	ET16	EZ17	ET18	ET20	ET24	EZ26	ET35	EZ36	ET42	EZ50	ET58
A	Înălțime	mm	2.489	1.436 ⁽⁷⁾ / 2.261 ⁽⁶⁾	2.285	2.362	2.285	2.295	2.392	2.414	2.491/ 2.573*	2.491/ 2.573*	2.494	2.555	2.550
B	Șasiu lat strâns (șenile/pneuri)	mm	990	700, 860 ⁽⁵⁾	990, 1.300 ⁽⁵⁾	990, 1.300 ⁽⁵⁾	990, 1.300 ⁽⁵⁾	990, 1.300 ⁽⁵⁾	1.400	1.570	1.630	1.750	1.750	1.960	1.960
C	Lungime de transport (braț scurt)	mm	3.584	2.747	3.644	3.584	3.854	4.049	4.022	4.266	5.268/ 5.252*	5.503/ 5.489*	5.146	5.467	5.455
C	Lungime de transport (braț lung)	mm	3.554	-	3.607	3.551	f.i.	f.i.	f.i.	4.272	5.268/ 5.252*	5.503/ 5.489*	5.152	5.482	5.446
D	Adâncime max. de săpare (braț scurt)	mm	2.323	1.763	2.242	2.326	2.202	2.483	2.402	2.544	3.245/ 3.166*	3.247/ 3.172*	3.344	3.467	3.767
D	Adâncime max. de săpare (braț lung)	mm	2.483	-	2.413	2.486	2.402	2.683	2.602	2.744	3.497/ 3.416*	3.497/ 3.422*	3.544	3.667	4.017
E	Adâncime max. introducere verticală (braț scurt)	mm	1.710	1.320	1.642	1.713	1.415	1.660	1.562	1.962	2.120	2.123	2.114	2.085	2.708
E	Adâncime max. introducere verticală (braț lung)	mm	1.860	-	1.802	1.863	1.600	1.845	1.746	2.152	2.360	2.360	2.293	2.262	2.945
F	Înălțime max. introducere (braț scurt)	mm	3.465	2.863	3.387	3.462	3.553 ⁽⁴⁾	3.929 ⁽⁴⁾	4.028 ⁽⁴⁾	4.300 ⁽⁴⁾	4.929	4.925	5.210	5.470	5.749
F	Înălțime max. introducere (braț lung)	mm	3.579	-	3.508	3.576	3.663 ⁽⁴⁾	4.052 ⁽⁴⁾	4.071 ⁽⁴⁾	4.430 ⁽⁴⁾	5.082	5.082	5.340	5.599	5.910
G	Înălțime max. de golire (braț scurt)	mm	2.439	2.012	2.371	2.436	2.510	2.713	2.748	2.840	3.337	3.336/ 3.411*	3.573	3.655	3.834
G	Înălțime max. de golire (braț lung)	mm	2.553	-	2.493	2.550	2.621	2.836	2.870	2.970	3.489	3.489/ 3.564*	3.703	3.784	3.995
H	Rază max. de săpare (braț scurt)	mm	3.900	3.090	3.700	3.899	3.802	4.129	4.146	4.613	5.270	5.298	5.489	5.916	6.039
H	Rază max. de săpare (braț lung)	mm	4.050	-	3.861	4.050	3.989	4.317	4.334	4.805	5.507	5.582	5.678	6.150	6.277
I	Autonomie max. la sol (braț scurt)	mm	3.848	3.028	3.648	3.848	3.700	4.031	4.020	4.481	5.158	5.391	5.376	5.794	5.920
I	Autonomie max. la sol (braț lung)	mm	4.001	-	3.811	4.002	3.894	4.225	4.216	4.681	5.408	5.641	5.570	5.988	6.164
J	Rază min. rotire spate	mm	660	747	1.075	660	1.169	1.169	1.169	759	1.168	933	1.335	1.047	1.312
K	Culisare maximă braț la mijlocul cupei (dreapta/stânga)	mm	533/ 418	245/ 283	432/ 287	533/ 418	516/ 359	516/ 359	516/ 359	764/ 533	476/ 447	680/ 650	493/ 532	764/ 770	551/ 583
L	Înălțime max. de stivuire lamă de nivelare peste plan (scurt/lung)	mm	271	197	211	271	198/ 281	216/ 299	294	380	393	393	418	410	414
M	Adâncime max. de săpat lamă de nivelare sub plan (scurt/lung)	mm	390	264	264	390	316/ 381	297/ 362	334	419	505	505	563	443	439
N	Lungime tren de rulare - total	mm	1.607	1.220	1.462	1.607	1.462	1.708	1.838	2.006	2.062	2.062	2.198	2.508	2.509
O	Unghi maxim de rabatare sistem de brațe la dreapta	grade	57	56	49	57	48	48	48	50	55	45	55	55	55
P	Unghi maxim de rabatare sistem de brațe la stânga	grade	65	55	73	65	77	77	77	75	70	70	70	70	70
Q	Lățime șenile, pneuri	mm	230	180	230	230	230	250	250	300	300	300	350	400	400
R	Rază basculare braț centru	mm	1.635	1.085	1.195	1.627	1.584	1.666	1.666	2.080	2.008	2.245	2.175	2.505	2.409

Excavatoare cu senile



(1) cu braț reglabil (2) cu șenilă hibridă (3) cu șenilă de oțel (4) cu VDS (5) cu șasiu telescopic (6) cu cadru de protecție la răsturnare (7) fără cadru de protecție la răsturnare
* utilaj echipat cu opțiunea VDS

Tabele forțe de ridicare

803/803 dualpower

A	MAX						2,5 m						2,0 m						1,5 m						1,0 m					
	C				D		C				D		C				D		C				D		C				D	
	Lamă sus		Lamă jos		Șasiu telescopic extins		Lamă sus		Lamă jos		Șasiu telescopic extins		Lamă sus		Lamă jos		Șasiu telescopic extins		Lamă sus		Lamă jos		Șasiu telescopic extins		Lamă sus		Lamă jos		Șasiu telescopic extins	
B	de la	până la	de la	până la	de la	până la	de la	până la	de la	până la	de la	până la	de la	până la	de la	până la	de la	până la	de la	până la	de la	până la	de la	până la	de la	până la	de la	până la	de la	până la
2,4 m	216	216'	216	216'	216	216'	-	-	-	-	-	-	-	-	-	-	-	-	-	-	-	-	-	-	-	-	-	-	-	-
2,0 m	205	205'	205	205'	167	167	256	256	-	-	335	335'	318	318'	203	203'	318	318'	-	-	-	-	-	-	-	-	-	-	-	-
1,5 m	163	163	191	191'	126	126	244	244	-	-	337	337	319	319	189	189'	439	439	438	438	-	-	567	567'	-	-	-	-	-	-
1,0 m	142	142	177	177'	109	109	232	232	185	185'	324	324	296	296	217	217'	416	416	400	400	247	247'	569	569	600	600	-	-	883	883
0,5 m	135	135	166	166'	103	103	-	-	184	184'	-	-	293	293	247	247'	412	412	397	397	366	366'	566	566	606	606	-	-	889	889
0 m	137	137	155	155'	104	104	-	-	171	171'	-	-	-	-	247	247'	-	-	406	406	379	379'	575	575'	619	619	678	678'	851	851'
-0,5 m	146	146'	146	146'	115	115	-	-	-	-	-	-	293	293	215	215'	412	412	397	397	325	325'	566	566	606	606	561	561'	889	889
-1,0 m	138	138'	138	138'	138	138'	-	-	-	-	-	-	-	-	149	149'	-	-	406	406	343	343'	575	575'	619	619	418	418'	851	851'

EZ17e

A	MAX						3,0 m						2,5 m						2,0 m						1,5 m					
	C				D		C				D		C				D		C				D		C				D	
	Lamă sus		Lamă jos		Șasiu telescopic extins		Lamă sus		Lamă jos		Șasiu telescopic extins		Lamă sus		Lamă jos		Șasiu telescopic extins		Lamă sus		Lamă jos		Șasiu telescopic extins		Lamă sus		Lamă jos		Șasiu telescopic extins	
B	de la	până la	de la	până la	de la	până la	de la	până la	de la	până la	de la	până la	de la	până la	de la	până la	de la	până la	de la	până la	de la	până la	de la	până la	de la	până la	de la	până la	de la	până la
2,5 m	280	320	422	462	264	302	-	-	-	-	-	-	325	329	365	457	306	310	-	-	-	-	-	-	-	-	-	-	-	-
2,0 m	222	245	419	455	209	231	240	240	411	411	226	226	326	329	352	420	308	310	-	-	-	-	-	-	-	-	-	-	-	-
1,0 m	179	194	394	423	168	182	231	232	458	478	218	218	309	310	534	575	291	291	438	443	668	761	410	414	-	-	-	-	-	-
0,0 m	175	190	369	392	165	179	219	221	479	483	206	2.018	287	289	636	637	269	271	401	403	891	904	373	376	-	-	-	-	-	-
-1,0 m	211	235	354	373	198	221	217	217	374	374	204	208	282	287	496	524	264	269	396	402	685	725	368	375	643	655	1.005	1.088	591	602
-1,5 m	267	312	354	374	251	293	-	-	-	-	-	-	287	287	401	401	269	269	402	411	524	579	375	383	654	667	788	878	602	614

ET16

A	MAX						3,0 m						2,0 m						1,0 m											
	C				D		C				D		C				D		C				D							
	Lamă sus		Lamă jos		Șasiu telescopic extins		Lamă sus		Lamă jos		Șasiu telescopic extins		Lamă sus		Lamă jos		Șasiu telescopic extins		Lamă sus		Lamă jos		Șasiu telescopic extins							
B	de la	până la	de la	până la	de la	până la	de la	până la	de la	până la	de la	până la	de la	până la	de la	până la	de la	până la	de la	până la	de la	până la	de la	până la	de la	până la	de la	până la	de la	până la
1,5 m	163	222	336	365	158	293	181	225	344	366	175	297	315	397	315	397	315	397	-	-	-	-	-	-	-	-	-	-	-	-
1,0 m	150	205	325	350	146	272	177	222	360	372	171	293	332	406	500	561	309	531	-	-	-	-	-	-	-	-	-	-	-	-
0,5 m	145	199	314	337	141	265	171	217	370	373	166	289	311	385	635	658	292	513	-	-	-	-	-	-	-	-	-	-	-	-
0,0 m	147	203	304	325	143	271	167	214	353	360	162	286	298	373	652	657	280	500	-	-	-	-	-	-	-	-	-	-	-	-
-0,5 m	157	219	296	315	153	292	165	209	323	323	160	281	292	370	588	608	275	497	975	1.226	1.480	1.708	801	1.708	-	-	-	-	-	-
-1,0 m	181	256	291	309	175	309	-	-	-	-	-	-	292	372	492	522	275	493	984	1.231	1.336	1.504	809	1.504	-	-	-	-	-	-
-1,5 m	240	313	294	313	228	313	-	-	-	-	-	-	299	373	344	397	281	397	-	-	-	-	-	-	-	-	-	-	-	-

Toate valorile din tabel sunt în kg la poziție orizontală și pe suprafață stabilă fără cupă.

ET17

A	MAX						3,0 m						2,5 m						2,0 m						1,5 m					
	C				D		C				D		C				D		C				D		C				D	
	Lamă sus		Lamă jos		Șasiu telescopic extins		Lamă sus		Lamă jos		Șasiu telescopic extins		Lamă sus		Lamă jos		Șasiu telescopic extins		Lamă sus		Lamă jos		Șasiu telescopic extins		Lamă sus		Lamă jos		Șasiu telescopic extins	
B	de la	până la	de la	până la	de la	până la	de la	până la	de la	până la	de la	până la	de la	până la	de la	până la	de la	până la	de la	până la	de la	până la	de la	până la	de la	până la	de la	până la	de la	până la
2,5 m	238	299	434	474'	264	326	-	-	-	-	-	-	277	307	375	469'	306	334	-	-	-	-	-	-	-	-	-	-	-	-
2,0 m	186	228	431	468'	209	251	202	222	423	423'	226	245	279	307	362	431'	308	334	-	-	-	-	-	-	-	-	-	-	-	-
1,0 m	148	179	405	435'	168	199	194	215	471	491'	218	238	262	288	549	591'	287	291	374	413	686	781'	410	447	-	-	-	-	-	-
0,0 m	144	175	380	404'	165	196	182	204	493	497'	206	227	240	268	653	655'	269	296	336	374	916	929'	373	408	-	-	-	-	-	-
-1,0 m	174	217	364	384'	198	241	179	200	385	385'	204	223	234	265	511	540'	264	293	331	373	705	745'	368	408	543	609	1.034	1.119'	591	653
-1,5 m	223	289	365	386'	251	318	-	-	-	-	-	-	240	265	413	413'	269	293	338	381	540	596'	375	416	554	621	811	903'	602	664

Tabele forțe de ridicare

ET18

A	MAX						3,0 m						2,5 m						2,0 m						1,5 m					
	C				D		C				D		C				D		C				D		C				D	
	Lamă sus		Lamă jos		Șasiu telescopic extins		Lamă sus		Lamă jos		Șasiu telescopic extins		Lamă sus		Lamă jos		Șasiu telescopic extins		Lamă sus		Lamă jos		Șasiu telescopic extins		Lamă sus		Lamă jos		Șasiu telescopic extins	
	de la	până la	de la	până la	de la	până la	de la	până la	de la	până la	de la	până la	de la	până la	de la	până la	de la	până la	de la	până la	de la	până la	de la	până la	de la	până la	de la	până la	de la	până la
2,5 m	196	313	341	382'	232	382	-	-	-	-	253	336'	253	344	304	366'	297	366'	-	-	-	-	-	-	-	-	-	-	-	-
2,0 m	163	258	346	385'	195	377	183	256	335	383'	218	383'	249	341	318	379'	293	379'	-	-	-	-	-	-	-	-	-	-	-	-
1,0 m	135	217	365	405'	165	394	171	247	392	430'	206	374	226	320	448	507'	270	483	312	435	567	673'	370	663	-	-	-	-	-	-
0,0 m	135	465	393	434'	166	344	159	237	454	466'	194	365	204	302	573	594'	248	465	275	406	793	816'	333	636	408	611	1.271	1.271'	494	993
-1,0 m	169	286	426	464'	206	466'	-	-	-	-	-	-	201	303	541	472'	245	470	272	408	740	671'	330	641	413	621	1.089	1.089'	498	956'
-1,5 m	227	451	440	460'	274	460'	-	-	-	-	-	-	-	-	-	-	-	-	281	422	586	475'	339	475'	425	637'	851	851'	511	607'

ET20

A	MAX						3,5 m						3,0 m						2,5 m						2,0 m					
	C				D		C				D		C				D		C				D		C				D	
	Lamă sus		Lamă jos		Șasiu telescopic extins		Lamă sus		Lamă jos		Șasiu telescopic extins		Lamă sus		Lamă jos		Șasiu telescopic extins		Lamă sus		Lamă jos		Șasiu telescopic extins		Lamă sus		Lamă jos		Șasiu telescopic extins	
	de la	până la	de la	până la	de la	până la	de la	până la	de la	până la	de la	până la	de la	până la	de la	până la	de la	până la	de la	până la	de la	până la	de la	până la	de la	până la	de la	până la	de la	până la
2,5 m	216	322	341	382'	213	355	-	-	-	-	-	-	253	317	325	385'	260	358	355	356'	356	356'	310	356'	-	-	-	-	-	-
2,0 m	187	275	345	383'	189	304	-	-	-	-	196	196	250	316	338	378'	255	356	341	384'	341	394'	341	394'	-	-	-	-	467	467'
1,0 m	162	237	360	397'	170	263	180	240	375	399'	187	266	232	301	420	445'	237	341	308	389	502	548'	308	442	429	533	675	754'	419	608
0,0 m	165	241	382	420'	178	267	172	225	400	400'	180	251	216	287	336	501'	223	328	281	366	475	643'	286	420	388	496	872	889'	387	574
-1,0 m	207	299	407	443'	231	332	-	-	-	-	-	-	215	276	437	451'	308	320	277	364	586	578'	286	421	387	497	794	808'	390	578
-1,5 m	271	391	416	442'	317	435	-	-	-	-	-	-	-	-	-	-	-	-	286	359	443	492'	401	418	397	508	648	679'	403	574

ET24

A	MAX						3,5 m						3,0 m						2,5 m						2,0 m					
	C				D		C				D		C				D		C				D		C				D	
	Lamă sus		Lamă jos		Șasiu telescopic extins		Lamă sus		Lamă jos		Șasiu telescopic extins		Lamă sus		Lamă jos		Șasiu telescopic extins		Lamă sus		Lamă jos		Șasiu telescopic extins		Lamă sus		Lamă jos		Șasiu telescopic extins	
	de la	până la	de la	până la	de la	până la	de la	până la	de la	până la	de la	până la	de la	până la	de la	până la	de la	până la	de la	până la	de la	până la	de la	până la	de la	până la	de la	până la	de la	până la
2,5 m	275	356	499	552'	255	440	-	-	-	-	-	-	321	364	533	547'	319	453	444	500	513	513'	428	535'	-	-	-	-	-	-
2,0 m	238	306	507	557'	230	383	-	-	-	-	261	350	308	362	536	552'	312	447	426	490	541	569'	415	588	-	-	-	-	583	713'
1,0 m	208	267	532	580'	210	341	224	271	572	584'	231	344	293	344	627	657'	291	429	374	454	794	794'	378	558	561	643	980	1.088'	516	775
0,0 m	213	276	566	615'	224	368	219	255	574	574'	224	332	276	329	714	730'	276	417	365	428	910	932'	355	535	516	600	1.272	1.285'	485	736
-1,0 m	267	358	605	649'	300	518	-	-	-	-	-	-	277	320	618	618'	369	406	361	429	815	855'	358	544	516	605	1.098	1.147'	491	748
-1,5 m	351	504	618	646'	434	618	-	-	-	-	-	-	-	-	-	-	-	-	371	427	664	664'	484	531	526	621	819	943'	485	754

ET26

A	MAX						3,5 m						3,0 m						2,5 m						2,0 m					
	C				D		C				D		C				D		C				D		C				D	
	Lamă sus		Lamă jos		Șasiu telescopic extins		Lamă sus		Lamă jos		Șasiu telescopic extins		Lamă sus		Lamă jos		Șasiu telescopic extins		Lamă sus		Lamă jos		Șasiu telescopic extins		Lamă sus		Lamă jos		Șasiu telescopic extins	
	de la	până la	de la	până la	de la	până la	de la	până la	de la	până la	de la	până la	de la	până la	de la	până la	de la	până la	de la	până la	de la	până la	de la	până la	de la	până la	de la	până la	de la	până la
3,0 m	356	497	470	521'	318	454	-	-	-	-	-	-	430	505'	430	505'	402	495'	-	-	-	-	-	-	-	-	-	-	-	-
2,0 m	265	376	459	502'	236	345	335	431	462	508'	299	394	441	549'	486	549'	390	504'	597	628'	603	628'	528	628'	-	-	-	-	-	-
1,0 m	237	344	466	507'	210	315	314	411	541	573'	279	376	402	517	641'	690'	356	469	530	681	832	912'	464	611	-	-	-	-	-	-
0 m	243	363	478	517'	215	331	297	399	587	597'	262	363	373	496	736'	750'	328	449	491	648	977	992'	427	581	702	927	1.366	1.436'	599	815
-1,0 m	299	417	482	512'	264	428	-	-	-	-	-	-	370	502	579'	664'	324	455	488	656	783	875'	425	588	821	944	1.044	1.199'	606	830

Tabele forțe de ridicare

ET35

A	MAX						4,0 m						3,0 m						2,0 m					
	C		D		C		D		C		D		C		D		C		D					
	Lamă sus	Lamă jos	Lamă sus	Lamă jos	Lamă sus	Lamă jos	Lamă sus	Lamă jos	Lamă sus	Lamă jos	Lamă sus	Lamă jos	Lamă sus	Lamă jos	Lamă sus	Lamă jos	Lamă sus	Lamă jos	Lamă sus	Lamă jos				
	de la	până la	de la	până la	de la	până la	de la	până la	de la	până la	de la	până la	de la	până la	de la	până la	de la	până la	de la	până la	de la	până la		
4,0 m	642	738'	642	738'	642	738'	-	-	-	-	-	-	555	698'	555	698'	555	698'	-	-	-	-		
3,0 m	514	673	653	738'	556	716'	549	636	650	650'	594	650'	537	654'	537	654'	-	-	-	-	-	-		
2,0 m	433	569	677	761'	469	623	539	740'	689	758'	583	707	724	829'	724	829'	724	829'	1.065	1.106'	1.065	1.106'		
1,0 m	404	536	710	794'	438	588	516	831'	798	851'	560	687	786	936	809	1.108'	859	1.034	1.411	1.695	1.797	2.022'		
0 m	411	553	748	835'	446	607	496	892'	891	920'	540	672	741	901	767	1.292'	813	999	1.347	1.635	2.206	2.156'		
-1,0 m	462	641	790	877'	503	704	490	843'	881	881'	534	627	726	895	753	1.276'	797	992	1.341	1.644	2.042	2.028'		
-2,0 m	626	853'	816	886'	683	853'	-	-	-	-	-	-	740	896	771	982'	811	982'	1.371	1.585'	1.510	1.585'		

EZ36

A	MAX						4,0 m						3,0 m						2,0 m					
	C		D		C		D		C		D		C		D		C		D					
	Lamă sus	Lamă jos	Lamă sus	Lamă jos	Lamă sus	Lamă jos	Lamă sus	Lamă jos	Lamă sus	Lamă jos	Lamă sus	Lamă jos	Lamă sus	Lamă jos	Lamă sus	Lamă jos	Lamă sus	Lamă jos	Lamă sus	Lamă jos				
	de la	până la	de la	până la	de la	până la	de la	până la	de la	până la	de la	până la	de la	până la	de la	până la	de la	până la	de la	până la	de la	până la		
4,0 m	641	710'	651	710'	633	710'	-	-	-	-	-	-	646	679'	646	679'	646	679'	-	-	-	-		
3,0 m	451	627	660	713'	444	621	531	604'	604	614'	524	604'	619	621'	619	621'	619	621'	-	-	-	-		
2,0 m	380	533	684	736'	373	527	518	657	681	748'	510	650	728	858'	728	858'	728	858'	1.171	1.321'	1.171	1.321'		
1,0 m	353	503	716	769'	347	497	491	633	818	869'	483	627	752	949	1.097	1.203'	743	942	1.376	1.729	2.260	2.296'		
0 m	358	518	755	810'	352	512	467	615	933	952'	460	609	703	912	1.361	1.392'	693	905	1.304	1.697	2.496	2.600'		
-1,0 m	402	596	798	849'	395	589	459	614	925	893'	451	608	687	907	1.384	1.363'	677	899	1.308	1.709	2.289	2.412'		
-2,0 m	539	849'	827	849'	530	849'	-	-	-	-	-	-	702	932	1.032	1.096'	692	925	1.342	1.713	1.661	1.889'		

ET42

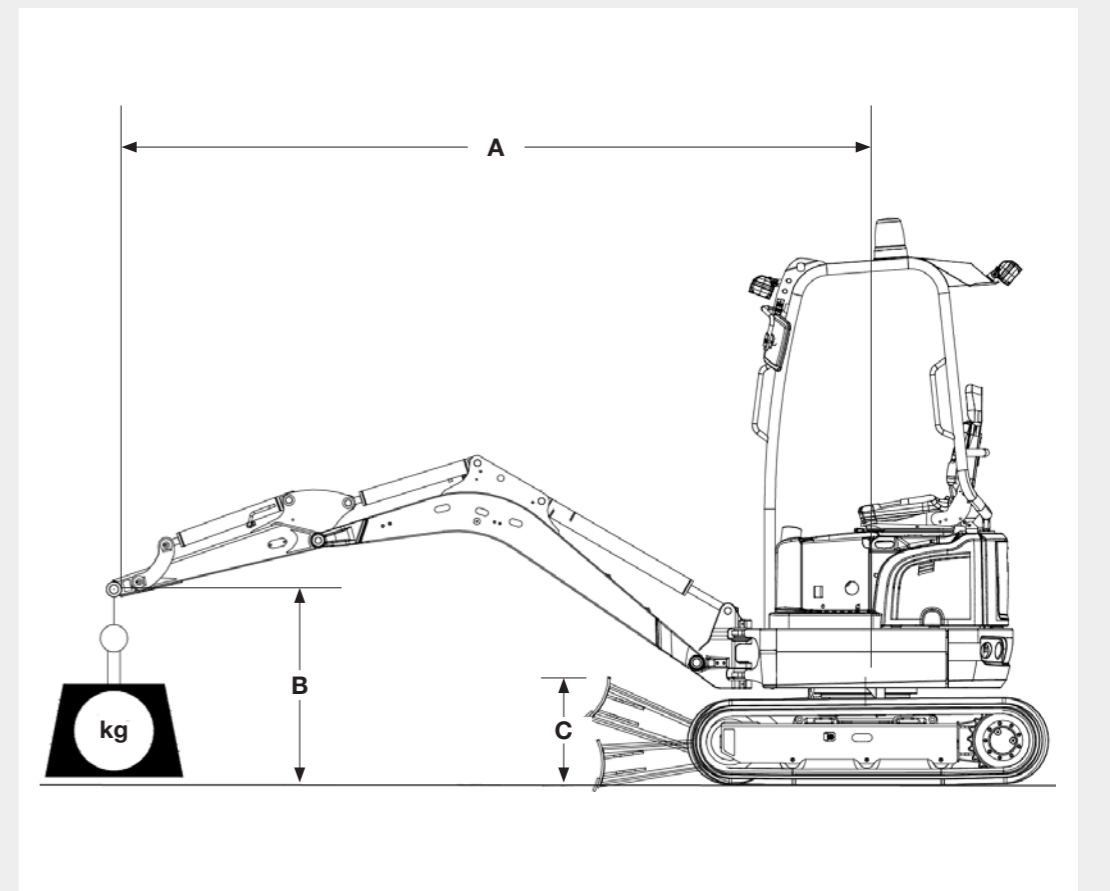
A	MAX						4,0 m						3,0 m						2,0 m						1,0 m					
	C		D		C		D		C		D		C		D		C		D		C		D							
	Lamă sus	Lamă jos	Lamă sus	Lamă jos	Lamă sus	Lamă jos	Lamă sus	Lamă jos	Lamă sus	Lamă jos	Lamă sus	Lamă jos	Lamă sus	Lamă jos	Lamă sus	Lamă jos	Lamă sus	Lamă jos	Lamă sus	Lamă jos	Lamă sus	Lamă jos	Șasiu telescopic extins							
	de la	până la	de la	până la	de la	până la	de la	până la	de la	până la	de la	până la	de la	până la	de la	până la	de la	până la	de la	până la	de la	până la	de la	până la						
4,0 m	889	973'	889	973'	834	973'	-	-	-	-	-	-	920	920'	920	920'	920	920'	-	-	-	-	-	-						
3,0 m	662	848	864	930'	609	784	763	895	836	917'	702	828	-	-	-	-	-	-	-	-	-	-	-	-						
2,0 m	577	724	873	935'	523	670	746	880	910	971'	685	813	1.054	1.155'	1.054	1.155'	1.054	1.155'	1.736	1.736'	1.736	1.736'	1.736	1.736'						
1,0 m	536	685	896	957'	493	633	717	853	1.046	1.091'	656	786	1.117	1.292	1.427	1.508'	992	1.177	-	-	-	-	-	-						
0 m	548	705	927	987'	504	651	692	832	1.145	1.165'	633	766	1.047	1.246	1.663	1.696'	942	1.133	2.035	2.372	3.025	3.065'	1.736	2.032						
-1,0 m	631	806	987	1.013'	568	743	685	831	1.067	1.102'	626	765	1.031	1.237	1.620	1.643'	942	1.125	2.005	2.385	2.666	2.788'	1.723	2.098						
-2,0 m	840	980'	952	980'	764	980'	-	-	-	-	-	-	1.051	1.243	1.151	1.288'	946	1.151	2.049	2.104'	2.104	2.104'	1.762	2.104'						

EZ50

A	MAX						5,0 m						4,0 m						3,0 m						2,0 m					
	C		D		C		D		C		D		C		D		C		D		C		D							
	Lamă sus	Lamă jos	Lamă sus	Lamă jos	Lamă sus	Lamă jos	Lamă sus	Lamă jos	Lamă sus	Lamă jos	Lamă sus	Lamă jos	Lamă sus	Lamă jos	Lamă sus	Lamă jos	Lamă sus	Lamă jos	Lamă sus	Lamă jos	Lamă sus	Lamă jos								
	de la	până la	de la	până la	de la	până la	de la	până la	de la	până la	de la	până la	de la	până la	de la	până la	de la	până la	de la	până la	de la	până la								
4,0 m	852	1.058'	980	1.058'	778	1.037	-	-	-	-	-	-	891	959'	959	959'	813	959'	-	-	-	-	-	-						
3,0 m	653	856	960	1.024'	599	780	-	-	-	-	-	-	885	1.008'	931	1.008'	808	971	-	-	-	-	-	-						
2,0 m	572	748	971	1.031'	525	682	602	741	976	976'	553	675	856	1.046	1.084	1.149'	780	947	1.347	1.492'	1.359	1.492'	1.203	1.450						
1,0 m	544	715	996	1.055'	500	651	587	728	1.039	1.068'	538	663	819	1.005	1.293	1.341'	745	908	1.252	1.539	1.930	2.029'	1.114	1.366						
0 m	558	737	1.028	1.086'	512	670	-	-	1.065	1.065'	-	-	789	979	1.431	1.450'	716	883	1.203	1.488	2.197	2.218'	1.074	1.318						
-1,0 m	678	837	1.111	1.111'	619	759	-	-	-	-	-	-	780	975	1.372	1.400'	707	879	1.194	1.486	2.063	2.116'	1.059	1.316						
-2,0 m	935	1.074'	1.074	1.074'	845	1.031	-	-	-	-	-	-	-	-	-	-	-	-	1.216	1.515	1.520	1.669'	1.080	1.344						

ET58

A	MAX						5,0 m						4,0 m						3,0 m						2,0 m					
	C		D		C		D		C		D		C		D		C		D		C		D							
	Lamă sus	Lamă jos	Lamă sus	Lamă jos	Lamă sus	Lamă jos	Lamă sus	Lamă jos	Lamă sus	Lamă jos	Lamă sus	Lamă jos	Lamă sus	Lamă jos	Lamă sus	Lamă jos	Lamă sus	Lamă jos	Lamă sus	Lamă jos	Lamă sus	Lamă jos								
	de la	până la	de la	până la	de la	până la	de la	până la	de la	până la	de la	până la	de la	până la	de la	până la	de la	până la	de la	până la	de la	până la								
4,0 m	1.042	1.180'	1.220	1.200'	923	1.016	-	-	-	-	-	-	1.168	1.168'	1.168	1.168'	1.034	1.168'	-	-	-	-	-	-						
3,0 m	831	1.036	1.204	1.304'	738	927	-	-	-	-	-	-	1.161	1.295'	1.177	1.295'	1.027	1.170	-	-	-	-	-	-						
2,0 m	741	918	1.216	1.311'	658	822	797	909	1.228	1.228'	707	813	1.126	1.279'	1.361	1.463'	993	1.138	1.661	1.850'	1.661	1.850'	1.524	1.742						
1,0 m	711	881'	1.241	1.335'	630	788	779	901	1.306	1.355'	690	806	1.081	1.238	1.600	1.678'	950	1.099	1.659	1.891	2.270	2.413'	1.430	1.648						
0 m	729	908	1.273	1.365'	645	811	765	877	1.341	1.341'	676	782	1.047	1.210	1.762	1.800'	917	1.072	1.594	1.835	2.598	2.645'	1.368	1.597						
-1,0 m	808	1.021'	1.302	1.386'	714	909	-	-	-	-	-	-	1.034	1.203	1.716	1.743'	904	1.066	1.576	1.828	2.504	2.551'	1.351	1.590						
-2,0 m	1.024	1.345	1.296	1.348'	898	936	-	-	-	-	-	-	1.051	1.202	1.368	1.368'	921	1.063	1.595	1.855	1.957	2.126'	1.369	1.616						



Semnificația prescurtărilor din tabele

- A: leșirea în consolă de la de centrul coroanei de rotire
- B: Înălțime cârlig de încărcare
- MAX: Sarcină admisă atunci când brațul cupei este extins
- C: Lamă de nivelare sus sau jos, în direcția de deplasare
- D: Lamă de nivelare sus, suprastructură la 90 grade față de direcția de deplasare

* Forța de ridicare limitată de sistemul hidraulic

Forța efectivă de ridicare depinde de echiparea utilajului. Aceasta se regăsește în instrucțiunile de utilizare aferente.

Date tehnice

MINI-EXCAVATOR

		EZ17e	803	803 dualpower	ET16	EZ17	ET18	ET20	ET24	EZ26	ET35	EZ36	ET42	EZ50	ET58		
DATE GENERALE		UNITATE															
Greutatea de transport*	kg	1.681	930-992	955-1.015	1.402-1.602	1.595-1.822	1.582-2.060	1.862-2.182	2.057-2.401	2.469-3.161	3.365-4.276	3.530-4.446	3.817-4.609	4.617-5.454	4.817-5.630		
Greutatea operațională	kg	1.797-2.152	1.029-1.089	1.052-1.112	1.529-1.720	1.724-1.950	1.725-2.203	2.005-2.324	2.200-2.544	2.571-3.262	3.555-4.466	3.720-4.636	4.032-4.824	4.847-5.685	5.052-5.890		
Forță max. de rupere**	kN conform ISO 6015	9,1	4,5	4,5	7,9	9,1	11,2	12,5	15	15,3	21,1	21,1	20,8	23,6	28		
Forță max. de desprindere	kN conform ISO 6015	20,5	8,9	8,9	15,3	18,7	18,8	18,8	21,8	22,5	35	35	43,3***	36,8***	46***		
MOTOR		UNITATE															
Producător	-	DANA	Yanmar	Propulsie fie cu motorul diesel instalat (cf. 803) fie cu electromotor în agregatul HPU8	Yanmar	Yanmar	Yanmar	Yanmar	Yanmar	Yanmar	Yanmar	Yanmar	Motor diesel Perkins	Motor diesel Perkins	Motor diesel Perkins		
Model	-	SRI150-21T48	3TNV70		3TNV76	3TNV76	3TNV76	3TNV76	3TNV76	3TNV76	3TNV76	3TNV76	3TNV88F-EPWN	3TNV88F-EPWN	403J-E17T	403J-E17T	403J-E17T
Tipul constructiv	-	Motor electric	Motor Diesel cu 3 cilindri răcit cu apă		Motor Diesel cu 3 cilindri răcit cu apă			Motor Diesel cu 3 cilindri răcit cu apă			Motor diesel Yanmar cu 3 cilindri			Motor turbo cu 3 cilindri răcit cu apă			
Cilindree	cm ³	-	854		1.116	1.116	1.116	1.116	1.116	1.116	1.116	1.642	1.642	1.662	1.662	1.662	
Puterea motorului	conform ISO kW/CP	16,5	9,9/13,3		13,8/18,5	13,8/18,5	13,8/18,5	13,8/18,5	13,8/18,5	13,8/18,5	15,8/21,5	18,2/24,4	18,2/24,4	36/48,2	36/48,2	36/48,2	
Volu rezorv combustibil	l	-	7	24	22	24	24	24	24	36	44	44	80	80	80		
Treaptă normă pentru gaze de eșapament	-	-	Clasa V	Clasa V						Clasa V							
INSTALAȚIE HIDRAULICĂ		UNITATE															
Sistem hidraulic / pompe	-	Load Sensing sistem hidraulic / 1 pompă reglare	Reglarea puterii totale / 2 pompe cu roți dințate	LUDV cu pompă cu roți dințate	Load Sensing Sistem hidraulic / 1 pompă reglare	Reglarea puterii totale / 2 pompe reglare, 2 pompe cu roți dințate			Pompă dublă de reglare, pompă hidraulică	2 pompe cu piston axial / 2 pompe hidraulice		Load Sensing Flow Sharing / 1 pompă cu piston axial					
Capacitate max. transport	l/min	39,6	10,7 + 10,7	10,7 + 10,7	34,5	39,6	23,8+23,8 +19,1+6,5	23,8+23,8 +19,1+6,5	26,1+26,1 +19,4+6,4	30,5+30,5 +20,2+7,2	42,5+42,5 23,8+11,3	42,5+42,5 23,8+11,3	90	126	132,3		
Presiune de funcționare pentru dinamica de lucru și de rulare	bari	240	170	170	200	240	200	200	240	225	240	240	245	245	265		
Presiune de funcționare mecanism de rotire	bari	160	70	70	130	150	125	150	150	206	195	195	206	209	209		
Sistem hidraulic suplimentar, debit max.	l/min	5	22	22	34	36,1	41,5	41,5	43	52,2	66,1	66,1	74	73	75		
TREN DE RULARE		UNITATE															
Garda la sol	mm	-	132	132	180	156	210	170	295	277	251	251	300	330	330		
Viteza max. de deplasare	km/h	4,8	1,8	1,8	4,1	4,8	5,3	4,1	4	3,8	2,7/4,7	2,7/4,7	4,8	4,8	4,4		
Presiune la sol utilaj de bază	kg/cm ²	-	0,25	0,25	0,26	0,28	0,30	0,28	0,29	0,27	0,36-0,46	0,36-0,46	0,3-0,38	0,27-0,31	0,28-0,34		
EMISII DE ZGOMOT		UNITATE															
Nivel de putere acustică (L _{wa})	dBa conform 2000/14/CE	84	93	93	93	93	93	93	93	93	94	94	97	97	97		
Nivelul presiunii acustice (L _{pa})	dBa conform ISO 6394	70	77	77	79	79	75,8	75,8	75,8	79	78	78	79	79	79		

* Mașină de bază + 10% volum rezorv ** Braț cupă scurt *** Lamă a cupei (ISO 6015), prinsă fix cu bolt + cupă întoarsă HighPower

MODEL	LUNGIME	LĂȚIME	ÎNĂLȚIME	GREUTATE	MOTOR	PUTERE	TENSIUNE	CURENTUL ABSORBIT	DEBIT POMPE HIDRAULICE	PRESIUNEA DE LUCRU	VOLU REZORVOR ULEI HIDRAULIC	LUNGIME FURTUN HIDRAULIC
HPU8	930 mm	720 mm	1.000 mm	192 kg incl. ulei hidraulic	Electromotor 3 faze	7,5 kW	400 V	16 A	20 l/min	210 bar	9,6 l	12 m

Toate datele se referă la utilajul de bază. Ne rezervăm dreptul la modificări.

Gama de produse de la Wacker Neuson conține peste 300 de serii de produse diferite cu diverse variante. Prin selectarea diverselor opțiuni, datele produselor pot varia în mod corespunzător. Nu toate produsele Wacker Neuson prezentate, resp. afișate aici sunt disponibile sau omologate în toate țările. Produsele Wacker Neuson prezentate sunt exemple și sunt supuse modificărilor - vă facem o ofertă concretă la cerere!

Retipărirea doar cu acordul scris al Wacker Neuson.

© Wacker Neuson SE

	EZ17e	
	UNITATE	
Tensiunea bateriei	V	48
Capacitate nominală/putere	kWh	23,4
Timp de încărcare 110 V/230 V/400 V	h	15/7,5/4
Durata de funcționare	h	7,5*
Motor	kW	16,5 kW

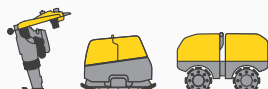
* Durata de funcționare variază în funcție de felul utilizării

Ziua dumneavoastră de lucru este plină de provocări. Avem soluțiile potrivite și vă ajutăm să vă situați în permanență în fața competiției. În acest scop vă oferim tot ceea ce aveți nevoie: **Wacker Neuson – all it takes!**

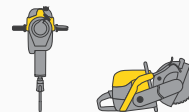
Produse



Tehnică betonieră



Compactarea



Tehnică de demolare



Excavatoare



Încărcătoare frontale



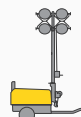
Încărcătoare telescopice



Roabe motorizate



Agregate electrice



Iluminat



Pompe



Utilaje utilizate

www.wackerneuson.com

Servicii



Finanțare

Posibilități de finanțare necomplicate, transparente și individuale pentru dumneavoastră.



Reparații și întreținere

Întreținere de primă clasă și rapidă. Reparații cu piese de schimb originale.



Academia

Vă extindem cunoștințele: orientate către practică și în cadrul unui mediu ideal de învățare.



EquipCare

Totul despre utilaje dintr-o privire, prin aplicație sau pe PC - EquipCare.



Închiriere

Protejați-vă lichiditățile și închiriați utilaje de construcție îngrijite în mod optim, după necesități.



Specialiști pentru beton

Specialiștii noștri vă consiliază în toate fazele proiectului.



E-Store

Cumpărați piese de schimb originale comod online - pentru toate grupele de produse Wacker Neuson.

Piese de schimb



Fiecare minut contează:

În cel mai scurt timp, livrăm peste 150.000 de piese de schimb originale Wacker Neuson pe șantierul dumneavoastră.



WN.EMEA.10290.V04.RO

03/2021 RO



Facebook
wackerneuson



Instagram
@wackerneuson



Youtube
Wacker Neuson



LinkedIn
Wacker Neuson Group